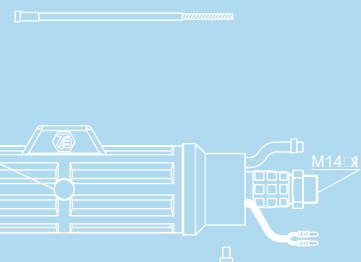
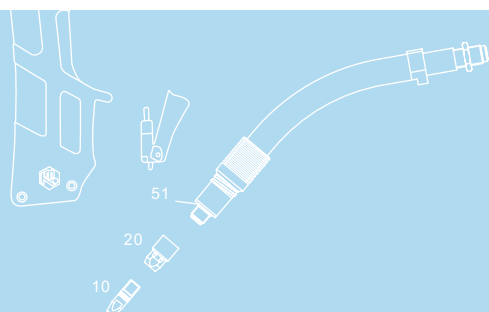




Top 2000 TBI 8G



Воздушное охлаждение

Предназначена для сварки проволокой больших диаметров

TBi-Flex резиновый коаксиальный кабель

Технические характеристики

Горелка для п/автоматической сварки MIG/MAG TBI 8G

Мощность при ПВ 60%
(10 мин цикл работы)

- в смеси газов: 450 A
- в CO₂: 485 A

Охлаждение: Воздушное

Диаметр проволоки: 1.2 - 3.2 mm

Расход газа: 28 л/мин

Соответствует стандарту: IEC 60974-7

Вес с кабелем 1.5 m: 2.60 kg

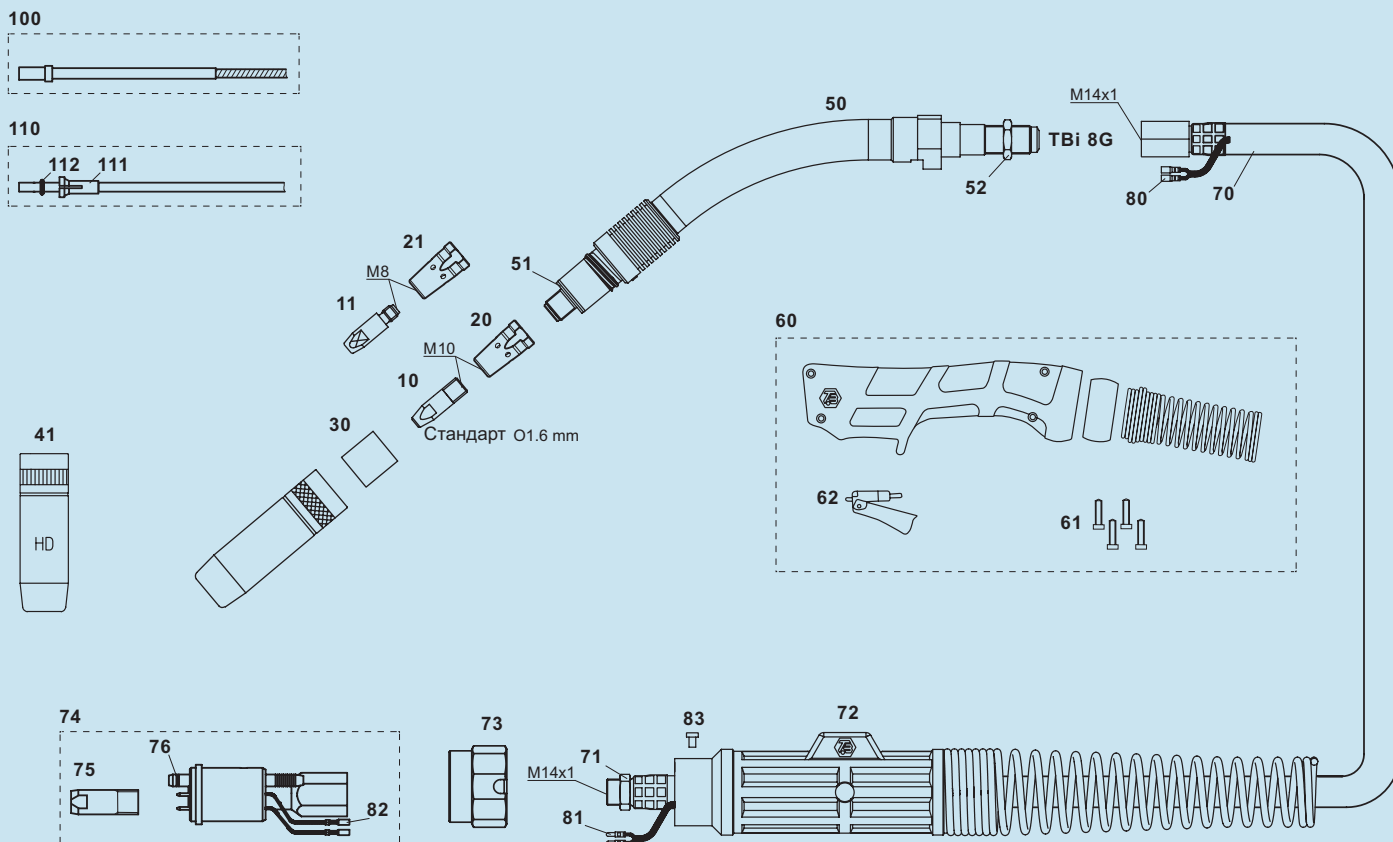
Подключение: Евроразъем
Возможны другие виды разъемов
(CLOOS®, ESAB®, Lincoln®)
под заказ

При использовании импульсных источников мощность горелки снижается.
Возможна поставка специальных корпусов горелки и специальных кабелей под заказ.

Артикулы для заказа горелок в сборе

TBi 8 G RGZ, корпус 40° 163P3Y23_0*

* При заказе укажите 3, 4 или 5 для обозначения длины горелки



Поз. Описание

Артикул

Контактные наконечники

▶ 10	Наконечник M10x33, ЕСu	340P_1402*
10	Наконечник M10x33, CuCrZr	343P_3402*
11	Наконечник M8x30, ЕСu	340P_1262*
11	Наконечник M8x30, CuCrZr	340P_3262*
11	Наконечник M8x30Alu, ЕСu	341P_1262*

Держатели наконечников

▶ 20	Держатель наконечника M10 / L=29 mm	342P010072
21	Держатель наконечника M8 / L=30mm	342P008072

Изолятор сопла

▶ 30	Изолятор сопла	346P054860
------	----------------	------------

Газовые сопла

▶ 40	Сопло кон. NW 16.0 mm, L=80.5 mm	345P922171
41	Конло кон. NW 16.0 mm, L=80.5 mm, HD	345P922271

Запасные части

50	Корпус горелки TBi 8G, 40° (версия 2010)	163P101008
51	Изолирующая шайба (необходимо 2 шт.)	130P002003
52	Гайка M14x1	600P002025
60	Ручка голубая в сборе (TBi 8G 2010)	380P220414
61	Винт M3.5x14	100P008413
62	Кнопка красная, 2-контактная	385P021016
70	Кабель обрезиненный TBi-Flex 70qmm (8G)	357P7022_0*
71	Гайка 6-гранная M14x1	700P002046
72	Суппорт кабеля с пружиной	701P101071
73	Гайка	701P001013
74	Центральный адаптер RGZ в сборе	701P001058
75	Центровочный болт M14x1 RGZ/RWZ	701P002083
76	Кольцо 4.0x1.0 mm	365P100040

Поз. Наименование

Артикул

80	Кабельный наконечник	375P000023
81	Штекер круглый	375P000004
82	Коннектор для провода управления	375P000003
83	Винт цилиндр. M4x6	100P008401

Направляющие каналы

100	Канал оранжевый (x.40m) под 1.6-2.0	324P2863_4*
▶ 100	Канал черный (x.40m) под 1.6-2.4	324P3570_4*
100	Канал серый (x.40m) под 2.4-3.2	324P4570_4*
110	Канал тефлон. белый (x0.50m) под 1.6-2.8	326P4060_5*
111	Втулка для тефл. и п/амид. канала 4.0x6.0mm	331P040060
112	Кольцо 5.0x1.5 mm	365P150050

ВНИМАНИЕ

Для горелок в прежней комплектации с отдельным газовым шлангом просим заказывать следующие детали

-	Корпус TBi 8G, 40° (прежняя версия)	163P101004
60	Ручка голубая в сборе (TBi 8G)	380P220404

▶ = Стандартная комплектация

* При заказе укажите длину горелки или диаметр проволоки, например, 08 для 0,8 мм или 3 для 3 мм

©2010 TBi Industries GmbH. Alle Rechte vorbehalten. Technische Änderungen vorbehalten. Garantie nur bei Verwendung von Original TBi Ersatz- und Verschleißteilen. Kopie oder Nachdruck auch auszugsweise nicht gestattet. Nr. DOKP112141, 06/2010

ООО "ТЕХНОТЕРМ-С"
Б.Сампсониевский пр., 30
194044, Санкт-Петербург

Тел./факс (812) 458-85-64
www.tehnoterm-s.ru
info@tehnoterm-s.ru